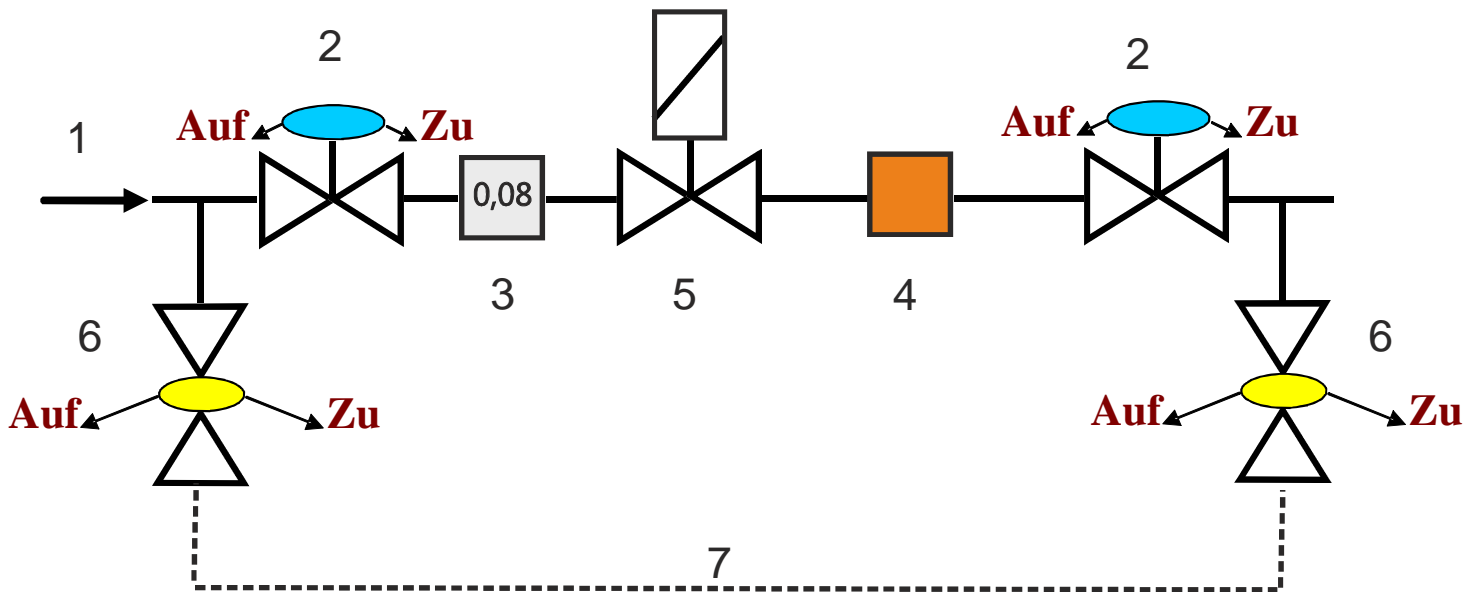




Einbaustrecke EBS Basic



- 1) Wassereingang links
- 2) Absperrorgan
- 3) Filter 0,08mm
- 4) Anschlußset ASI

- 5) Magnetventil 230V/50Hz
über Praxishauptschalter
- 6) Absperrorgan
- 7) Flexible Umgehung

ACHTUNG!!

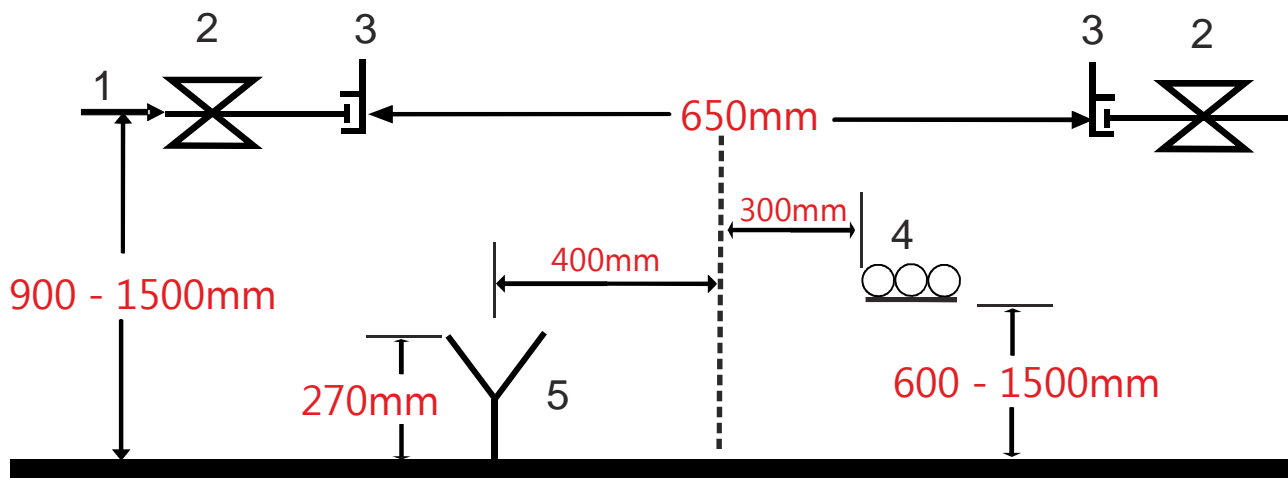
In Betrieb: Alle 4 grünen Hebel waagerecht.
Außer Betrieb: Alle 4 grünen Hebel senkrecht.

Bei Rückfragen stehen wir ihnen gerne zur Verfügung

Tel: 0 62 68 / 92 92 77



Montagevorassetzungen für EBS Basic



- | | |
|--------------------------------|---------------------------------------|
| 1) Wassereingang links | 4) Mehrfachsteckdose 230V/50Hz |
| 2) Rohrhalterung als Festpunkt | über Praxishauptschalter schaltbar, |
| 3) Verschraubung mit | Nachlaufrelais mit 60Min. Verzögerung |
| 3/4" Außengewinde | 5) Abflusstrichter DN50 |

- Betriebsdruck Wasserenthärtungsanlage: 2,5-8 bar -

Bei Rückfragen stehen wir ihnen gerne zur Verfügung.

Tel: 0 62 68 / 92 92 77